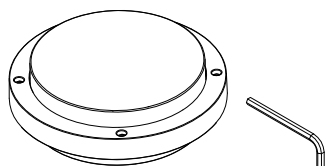
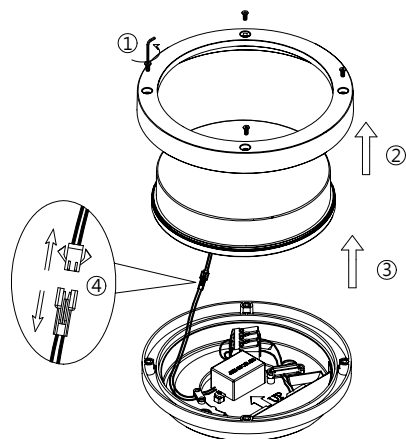


### 注意事項

- 燈具安裝請詳細閱讀以下重要事項：
1. 燈具安裝，維護前，必須切斷電源，以防觸電！
  2. 為確保安全，請委託有經驗的電氣專業人員負責安裝維修及保養。
  3. 如燈具發生異常現象，請迅速切斷電源，並請專業人員進行處理。

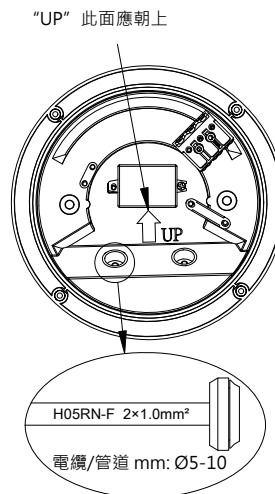


1.



1. 斷開電源，按圖步驟拆開燈具。

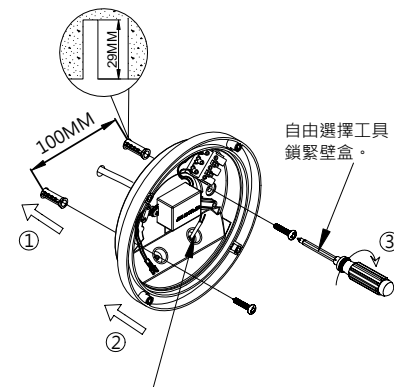
2.



2. 電纜線穿過防水塞。

3.

水泥

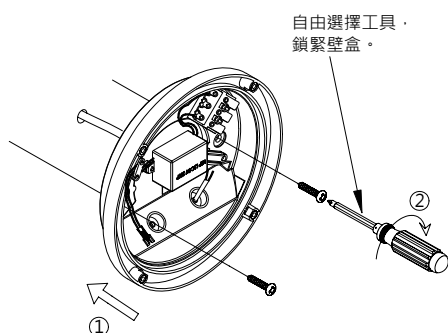


注：為了達到所需的IP，燈具的輸入電纜必須是H05RN-F3G1.0mm²，並穿過前剝線。

3. 選擇合適位置按尺寸鑽孔打入釘套，用螺絲鎖緊燈具壁座。

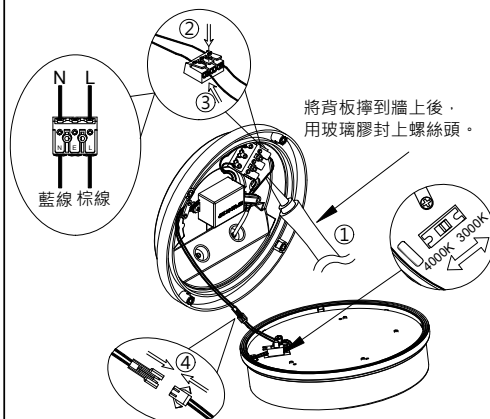
4.

木板 (請確保木板的厚度不少於5毫米)



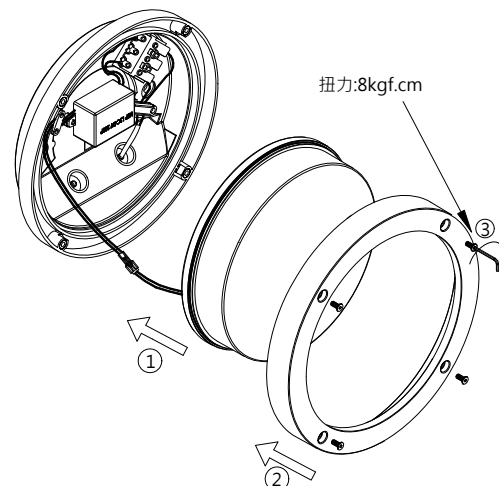
4. 用螺絲將燈具壁盒鎖緊在木板牆上。

5.



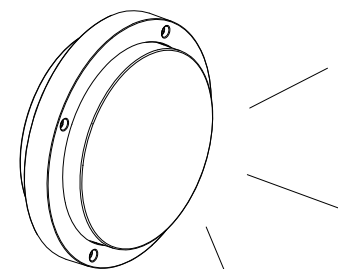
5. 將燈具連接好外部電源，調節到所需要的色溫後將燈具公母插線連接好。

6.

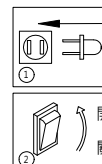


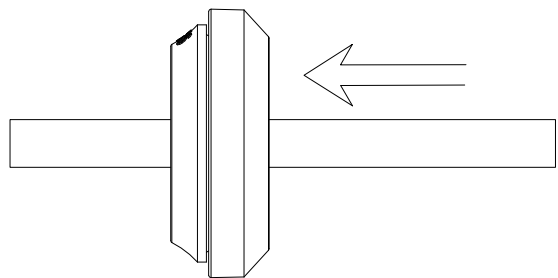
6. 按圖步驟將燈具安裝好並鎖緊螺絲。

7.

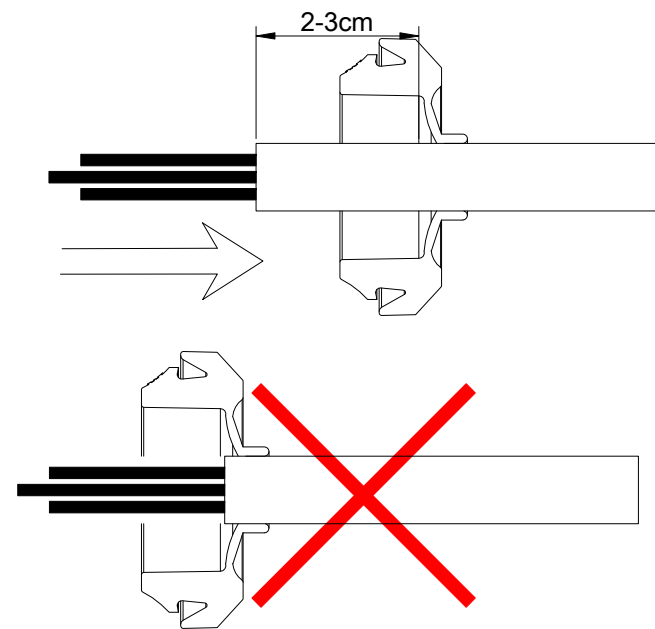


7. 完成安裝，打開電源。





電源線穿透防水塞并接上燈具後，  
將電源線外推收線，同時將防水  
塞進線口向外翻轉。



裡面



外面

