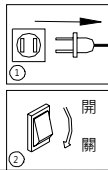
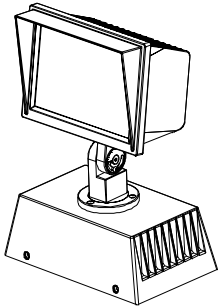
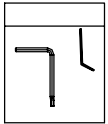


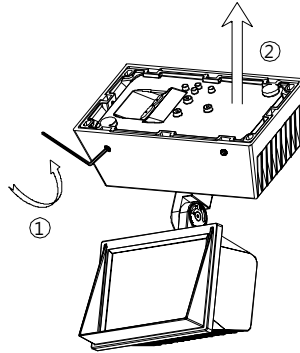
注意事項

燈具安裝請詳細閱讀以下重要事項:

1. 燈具安裝·維護前·必須切斷電源·以防觸電!
2. 為確保安全·請委託有經驗的電氣專業人員負責安裝維修及保養燈具。
3. 如燈具發生異常現象·請迅速切斷電源·並請專業人員進行處理。

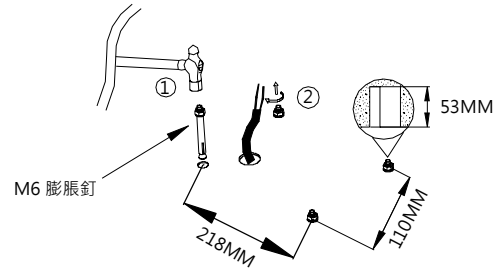


1.



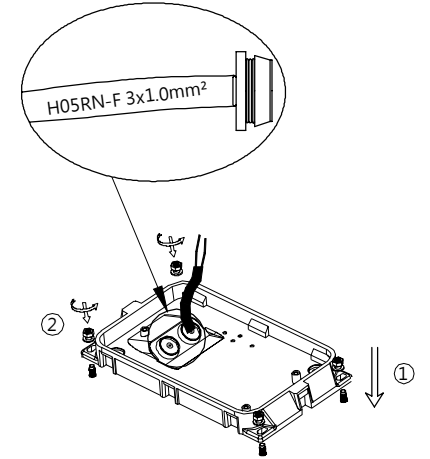
1. 斷開電源·用扳手將壁盒螺絲取下·取出壁板。

2.



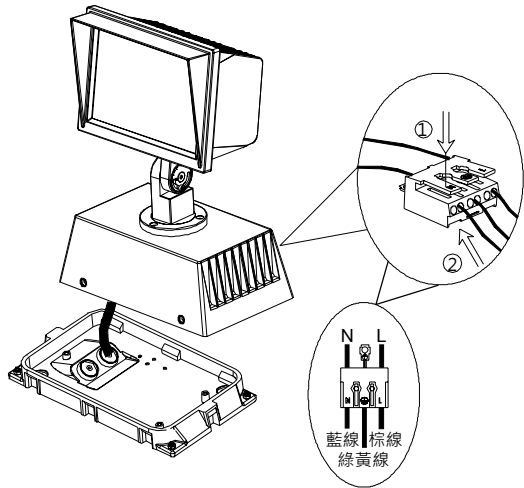
2. 選擇合適的位置按照圖面尺寸鑽孔·將M6 膨脹釘用鐵錘打入孔內。

3.



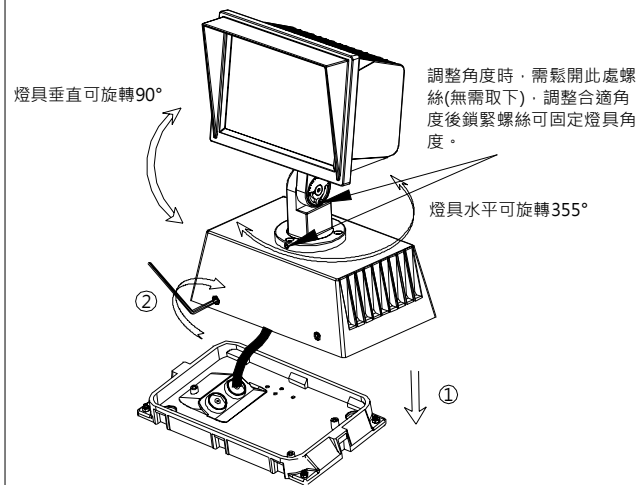
3. 將電纜線穿過壁板上的防水塞後·對准螺絲孔位裝入後用螺母鎖緊壁板。

4.



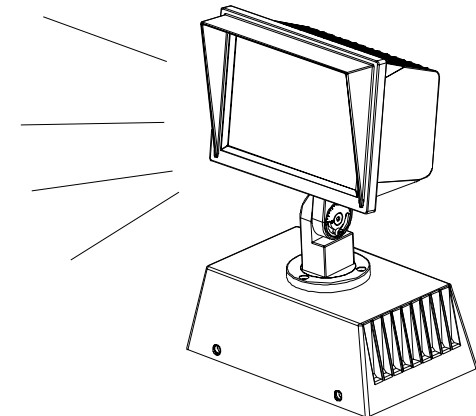
4. 將穿過防水塞的電纜線連接好燈具輸入端子。

5.



5. 將燈具裝回壁板並鎖緊螺絲·調節好所需的照射角度。

6.



6. 安裝完成·打開電源開關到ON處燈具導通點亮。

