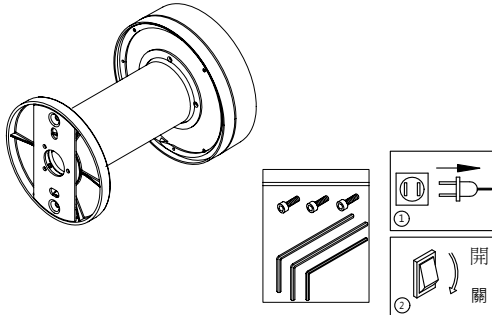


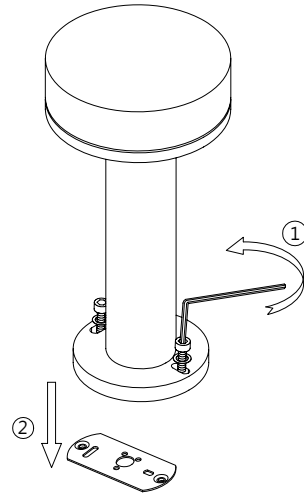
注意事項

燈具安裝請詳細閱讀以下重要事項:

1. 燈具安裝, 維護前, 必須切斷電源, 以防觸電!
2. 為確保安全, 請委託有經驗的電氣專業人員負責安裝維修及保養燈具。
3. 如燈具發生異常現象, 請迅速切斷電源, 並請專業人員進行處理。

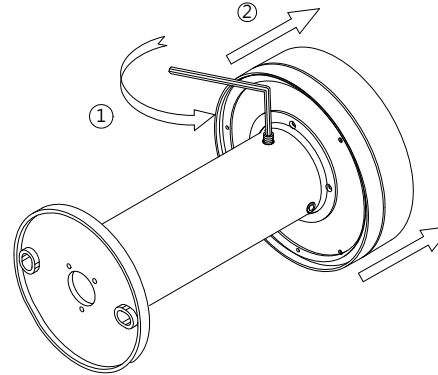


1.



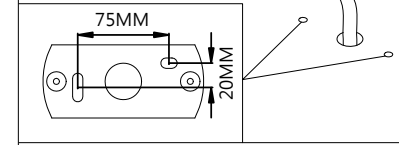
1. 斷開電源, 用內六角扳手逆時針扭出螺絲, 將固定板取下。

2.



2. 用內六角扳手逆時針方向旋轉扭出燈柱螺絲, 將圓頂蓋取出。

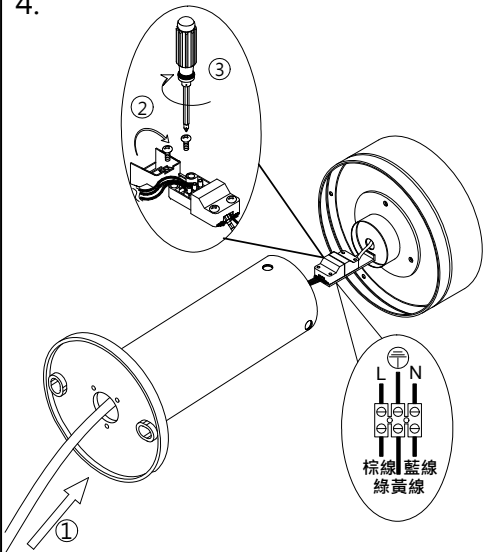
3.



此螺絲不附配件包, 客人自行選擇螺絲鎖緊。

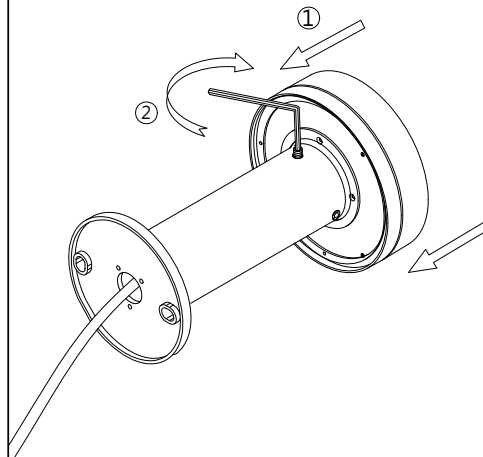
3. 按圖尺寸在安裝面上打孔, 將固定板用螺絲鎖緊在安裝面上。

4.



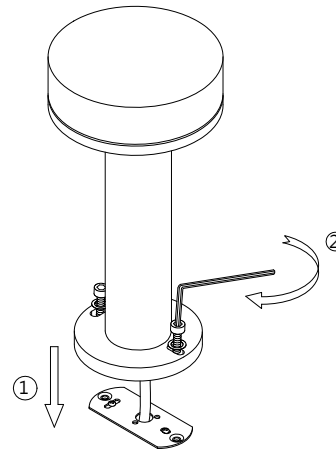
4. 將外部電纜線經燈具底盤穿入到燈柱上, 將電源線連接好燈具輸入端端子。

5.



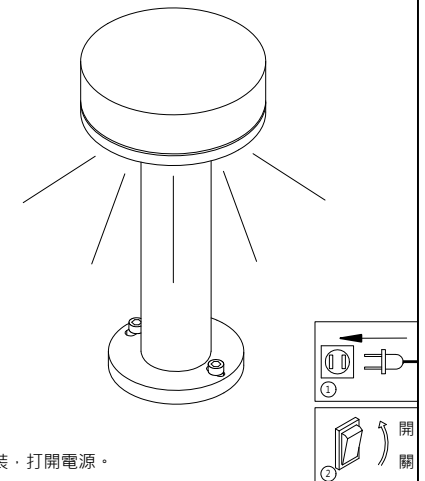
5. 將燈具圓頂蓋與燈柱裝好並鎖緊螺絲。

6.



6. 將燈具底盤與固定板裝好並扭緊底盤與固定板之間的螺絲。

7.



7. 完成安裝, 打開電源。