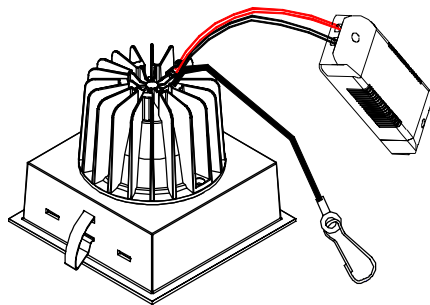


## 安裝說明書

型號: DG-9960STW



湯石照明科技股份有限公司

新北市樹林區博愛街236號4樓

02-86857855 sales@tons.com.tw  
www.tonslight.com

### ■ 安全須知

請仔細閱讀本須知，並保存此說明書以備參考。

1. 本產品僅供室內使用。
2. 切勿將本產品靠近水源或安裝於潮濕處，勿潑淋任何液體到本產品上。
3. 使用本產品時，請留意產品上所標示的電壓及電流額定參數。  
(超過負載，將會導致火災、人身傷害及產品損毀)
4. 請使用合適的電源線，必須超過本產品所標示的電壓與電流額定值。
5. 安裝本產品時，請先熟讀本說明書並由專業的技術人員安裝。  
(不遵循說明書的操作指示，可能會導致火災、人身傷害、產品損毀。)
6. 在任何操作過程中，請先確定關掉電源後，再進行操作。
7. 請勿自行修護本產品；不當的拆移，可能會導致觸電或其他不良的後果。
8. 若需更換零件，請確定使用的是製造廠商所指定的替換零件。
9. LED模組不可更換。
10. 不可覆蓋隔熱材料在燈具表面。

### ■ 限用物質含有情況標示

設備名稱：LED嵌燈 · 型號（型式）：DG-9960STW Equipment name · Type designation (Type)		限用物質及其化學符號 Restricted substances and its chemical symbols					
單元 Unit	鉛Lead (Pb)	汞 Mercury (Hg)	鎘 Cadmium (Cd)	六價鉻 Hexavalent chromium (Cr <sup>6+</sup> )	多溴聯苯 Polybrominated biphenyls (PBB)	多溴二苯醚 Polybrominated diphenyl ethers (PBDE)	
金屬外殼	○	○	○	○	○	○	
塑膠燈罩	○	○	○	○	○	○	
線材	○	○	○	○	○	○	
固定螺絲	○	○	○	○	○	○	
彈簧夾	○	○	○	○	○	○	
LED光源	○	○	○	○	○	○	
驅動單元	超出0.1 wt %	○	○	○	○	○	

備考1: "超出0.1 wt %" 及 "超出0.01 wt %" 係指限用物質之百分比含量超出百分比含量基準值。  
Note 1: "Exceeding 0.1 wt %" and "exceeding 0.01 wt %" indicate that the percentage content of the restricted substance exceeds the reference percentage value of presence condition.  
備考2: "○" 係指該項限用物質之百分比含量未超出百分比含量基準值。  
Note 2: "○" indicates that the percentage content of the restricted substance does not exceed the percentage of reference value of presence.  
備考3: "-" 係指該項限用物質為排除項目。  
Note 3: The "-" indicates that the restricted substance corresponds to the exemption.

### ■ 安裝步驟

1. 斷開電源，按圖示在天花板上挖孔。
2. 取下驅動輸入端的上蓋，將電源線連接驅動的輸入端，再把上蓋重新鎖緊。
3. 將燈具安裝在挖孔處固定好。
4. 完成安裝，打開電源。

