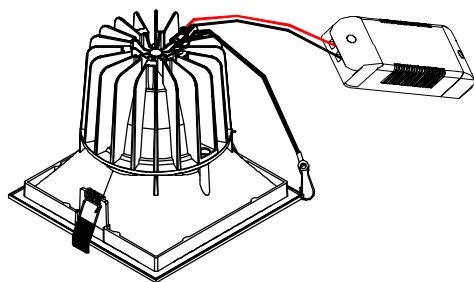


## 安裝說明書

型號: DG-9360S



### ■ 安全須知

請仔細閱讀本須知，並保存此說明書以備參考。

1. 本產品僅供室內使用。
2. 切勿將本產品靠近水源或安裝於潮濕處、勿潑淋任何液體到本產品上。
3. 使用本產品時，請留意產品上所標示的電壓及電流額定參數。  
(超過負載，將會導致火災、人身傷害及產品損毀)
4. 請使用合適的電源線，必須超過本產品所標示的電壓與電流額定值。
5. 安裝本產品時，請先熟讀本說明書並由專業的技術人員安裝。  
(不遵循說明書的操作指示，可能會導致火災、人身傷害、產品損毀。)
6. 在任何操作過程中，請先確定關掉電源後，再進行操作。
7. 請勿自行修護本產品；不當的拆移，可能會導致觸電或其他不良的後果。
8. 若需更換零件，請確定使用的是製造廠商所指定的替換零件。
9. LED模組不可更換。
10. 不可覆蓋隔熱材料在燈具表面。

### ■ 限用物質含有情況標示

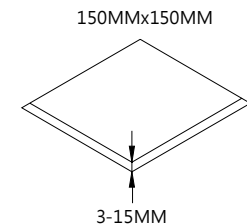
| 設備名稱：LED嵌燈 · 型號（型式）：DG-9360S<br>Equipment name Type designation (Type) |            | 限用物質及其化學符號<br>Restricted substances and its chemical symbols |                |   |                                     |   |  |
|--|------------|--|----------------|---|-------------------------------------|---|--|
| 單元 Unit  | 鉛Lead (Pb) | 汞 Mercury (Hg)   | 鎘 Cadmium (Cd) | 六價鉻 Hexavalent chromium (Cr <sup>6+</sup> ) | 多溴聯苯 Polybrominated biphenyls (PBB) | 多溴二苯醚 Polybrominated diphenyl ethers (PBDE) |  |
| 金屬外殼   | ○          | ○  | ○              | ○   | ○                                   | ○   |  |
| 塑膠燈罩   | ○          | ○  | ○              | ○   | ○                                   | ○   |  |
| 線材   | ○          | ○  | ○              | ○   | ○                                   | ○   |  |
| 固定螺絲   | ○          | ○  | ○              | ○   | ○                                   | ○   |  |
| 彈簧夾  | ○          | ○  | ○              | ○   | ○                                   | ○   |  |
| LED光源  | ○          | ○  | ○              | ○   | ○                                   | ○   |  |
| 驅動單元   | 超出0.1 wt % | ○  | ○              | ○   | ○                                   | ○   |  |

備考1: “超出0.1 wt %”及“超出0.01 wt %”係指限用物質之百分比含量超出百分比含量基準值。  
 Note 1: “Exceeding 0.1 wt %” and “exceeding 0.01 wt %” indicate that the percentage content of the restricted substance exceeds the reference percentage value of presence condition.  
 備考2: “○”係指該項限用物質之百分比含量未超出百分比含量基準值。  
 Note 2: “○” indicates that the percentage content of the restricted substance does not exceed the percentage of reference value of presence.  
 備考3: “-”係指該項限用物質為排除項目。  
 Note 3: The “-” indicates that the restricted substance corresponds to the exemption.

### ■ 安裝步驟

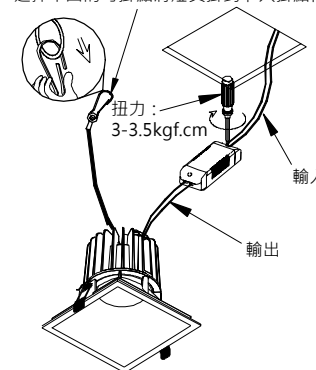
1. 斷開電源，按圖示在天花板上挖孔。
2. 取下驅動輸入端的上蓋，將電源線連接至驅動的輸入端，再把上蓋重新鎖緊。
3. 將燈具安裝在挖孔處固定好。
4. 完成安裝，打開電源。

1.

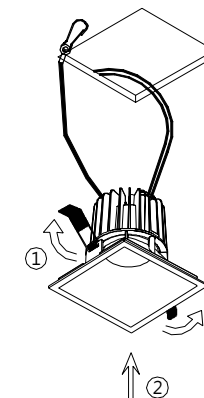


2.

選擇牢固的可掛點將燈具掛鉤卡入掛點內。



3.



4.

