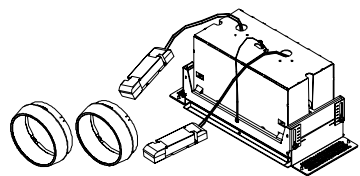
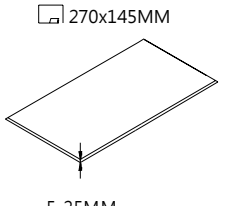
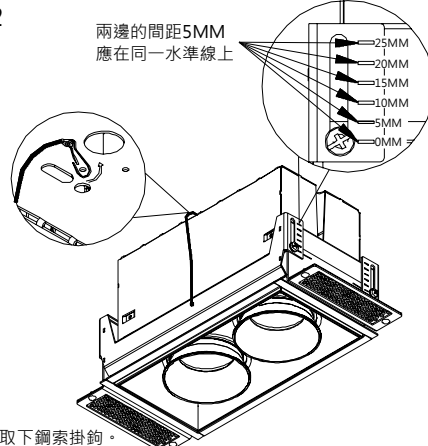
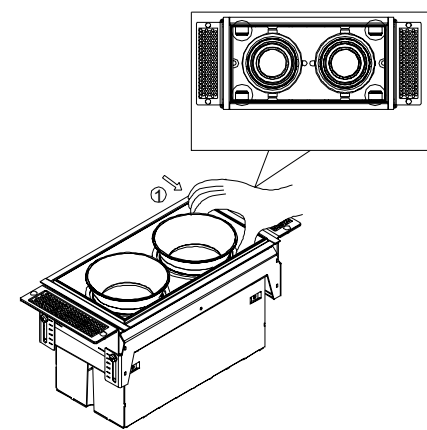
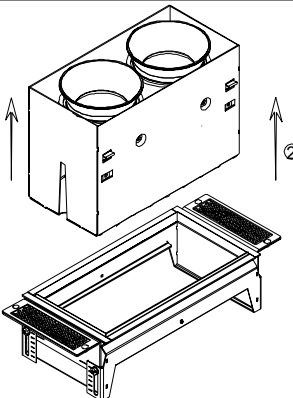
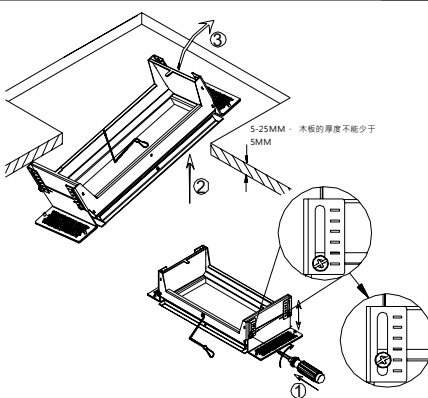
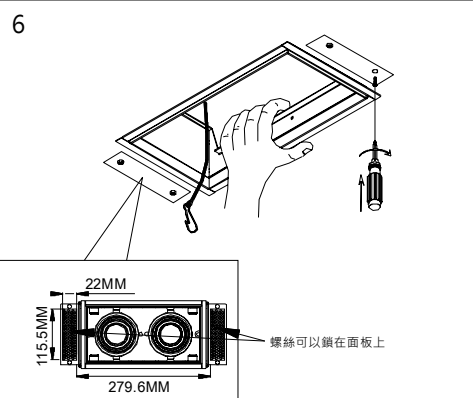
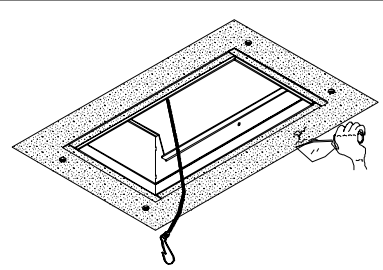
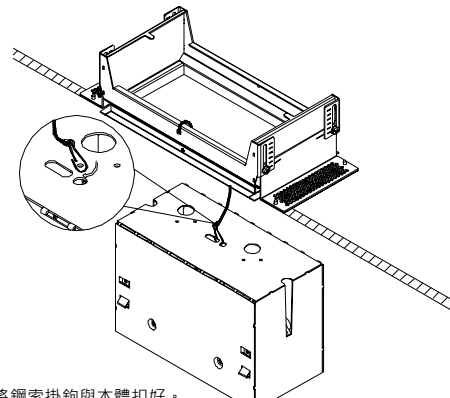
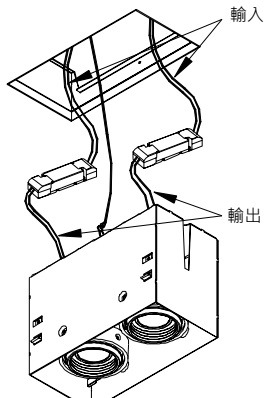
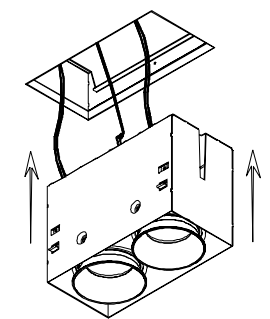
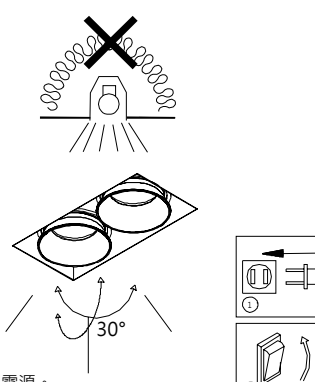


<p>注意事項 燈具安裝請詳細閱讀以下重要事項:</p> <ol style="list-style-type: none"> 1. 燈具安裝·維護前·必須切斷電源·以防觸電! 2. 為確保安全·請委託有經驗的電氣專業人員負責安裝維修及保養燈具。 3. 如燈具發生異常現象·請迅速切斷電源·並請專業人員進行處理。 	<p>1</p> <p>270x145MM</p> <p>5-25MM</p>  <p>1. 按圖示挖孔。</p>	<p>2</p> <p>兩邊的間距5MM 應在同一水準線上</p>  <p>2. 取下鋼索掛鉤。</p>	<p>3</p>  <p>3. 如圖步驟將本體從預埋框取出。</p>
<p>4</p>  <p>4. 將預埋框取出。</p>	<p>5</p> <p>5-25MM·木板的厚度不能少於5MM</p>  <p>5. 將預埋框安裝到挖孔處·調節好框架的高度後鎖緊螺絲。</p>	<p>6</p> <p>22MM</p> <p>115.5MM</p> <p>279.6MM</p> <p>螺絲可以鎖在面板上</p>  <p>6. 螺絲可以鎖在面板上。</p>	<p>7</p>  <p>7. 披灰·刷漆。</p>
<p>8</p>  <p>8. 將鋼索掛鉤與本體扣好。</p>	<p>9</p> <p>輸入</p> <p>輸出</p>  <p>9. 接電源。</p>	<p>10</p>  <p>10. 將本體推入安裝框。</p>	<p>11</p>  <p>11. 安裝完成·打開電源。</p>