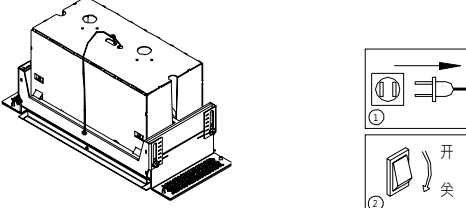
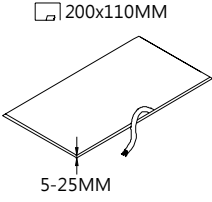
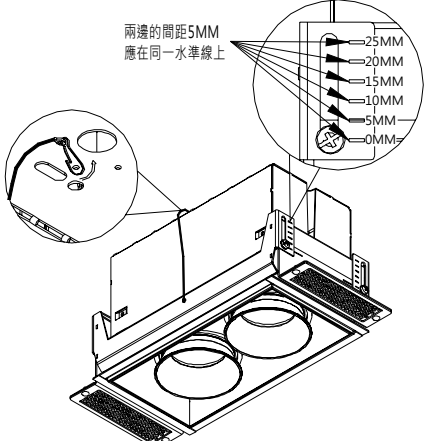
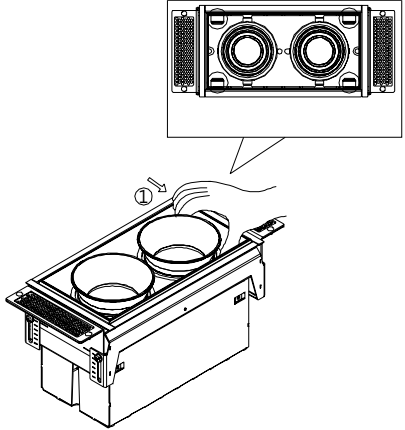
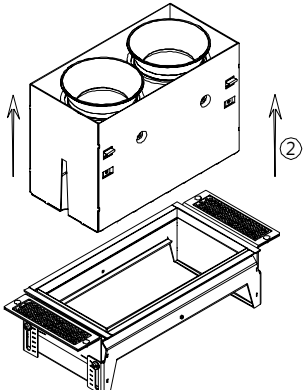
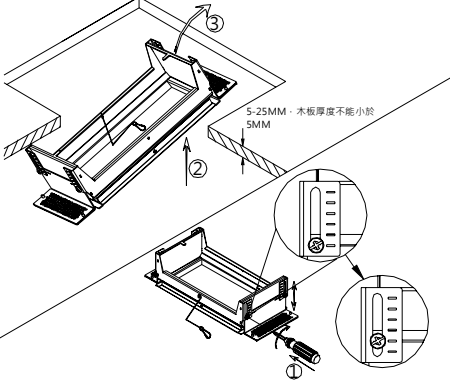
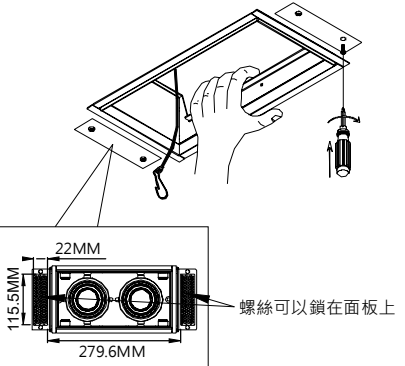
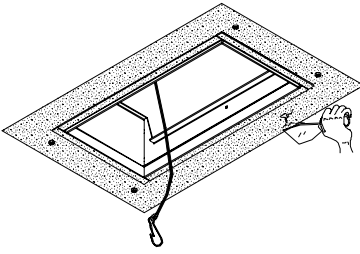
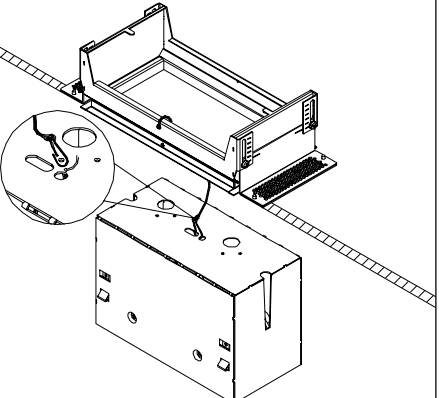
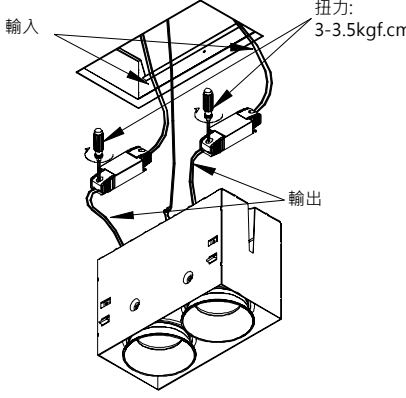
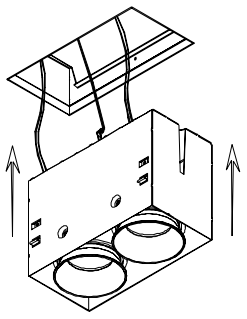
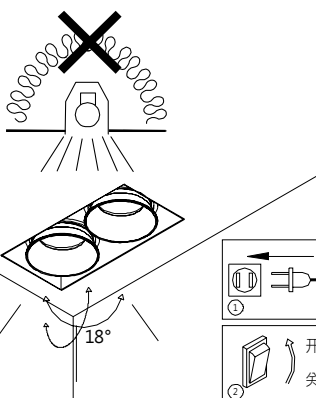


<p>注意事項 燈具安裝請詳細閱讀以下重要事項:</p> <ol style="list-style-type: none"> 1. 燈具安裝、維護前，必須切斷電源，以防觸電! 2. 為確保安全，請委託有經驗的電氣專業人員負責安裝維修及保養燈具。 3. 如燈具發生異常現象，請迅速切斷電源，並請專業人員進行處理。 	<p>1</p>  <p>200x110MM 5-25MM</p>	<p>2</p>  <p>兩邊的間距5MM 應在同一水準線上</p>	<p>3</p> 
<p>4</p> 	<p>5</p>  <p>5-25MM，木板厚度不能小於5MM</p>	<p>6</p>  <p>22MM 119.5MM 279.6MM 螺絲可以鎖在面板上</p>	<p>7</p> 
<p>8</p> 	<p>9</p>  <p>輸入 輸出 扭力: 3-3.5kgf.cm</p>	<p>10</p>  <p>燈具應該與天花板齊平</p>	<p>11</p>  <p>18°</p>