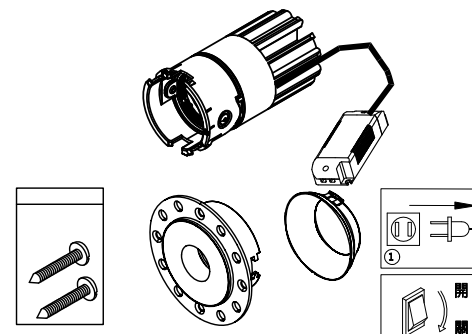
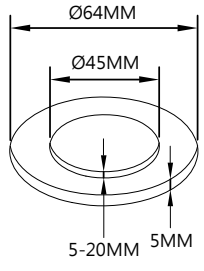
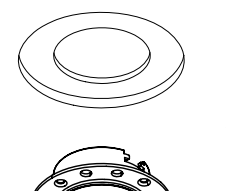
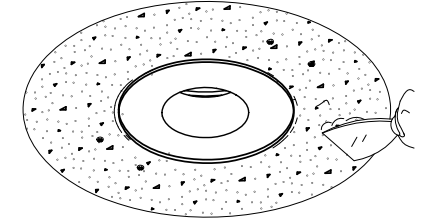
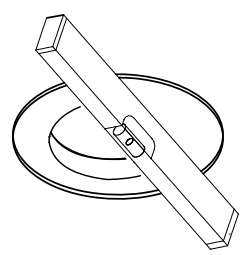
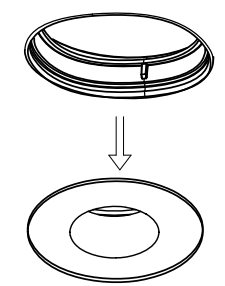
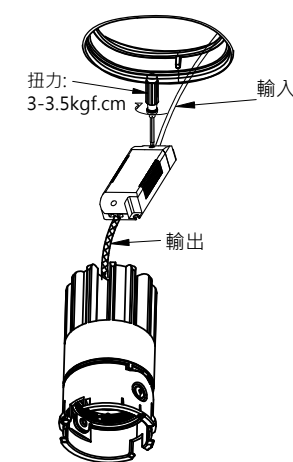
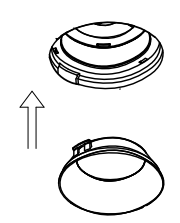
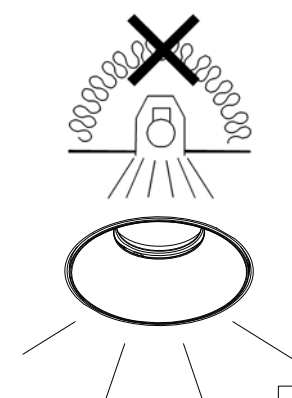


<p><b>注意事項</b> 燈具安裝請詳細閱讀以下重要事項： 1. 燈具安裝·維護前·必須切斷電源·以防觸電！ 2. 為確保安全·請委託有經驗的電氣專業人員負責安裝維修及保養。 3. 如燈具發生異常現象·請迅速切斷電源·並請專業人員進行處理。</p> 	<p>1.</p>  <p>1. 斷開電源·天花板安裝面上截取適合的安裝孔。</p>	<p>2.</p>  <p>2. 將預埋件裝到開孔處。</p>	<p>4.</p>  <p>4. 填上水泥灰。</p>	
<p>5.</p>  <p>5. 調節固定板金·使預埋件與天花板底部平齊並固定。</p>	<p>6.</p>  <p>6. 水泥灰幹後·取下燈具防塵蓋。</p>	<p>7.</p>  <p>7. 取下驅動輸出端的上蓋·先將燈具線連接驅動輸出端再將驅動上蓋重新蓋好。</p>	<p>8.</p>  <p>8. 將前罩卡入燈具內。</p>	<p>9.</p>  <p>9. 完成安裝·打開電源。</p>

設備名稱：LED嵌燈      型號（型式）：DG-9215RW  
 Equipment name      Type designation (Type)

單元Unit	限用物質及其化學符號 Restricted substances and its chemical symbols					
	鉛Lead (Pb)	汞 Mercury (Hg)	鎘 Cadmium (Cd)	六價鉻 Hexavalent chromium (Cr <sup>+6</sup> )	多溴聯苯 Polybrominated biphenyls (PBB)	多溴二苯醚 Polybrominated diphenyl ethers (PBDE)
金屬外殼	○	○	○	○	○	○
塑膠燈罩	○	○	○	○	○	○
線材	○	○	○	○	○	○
固定螺絲	○	○	○	○	○	○
彈簧夾	○	○	○	○	○	○
LED光源	○	○	○	○	○	○
驅動單元	超出0.1 wt %	○	○	○	○	○

備考1. “超出0.1 wt %” 及 “超出0.01 wt %” 係指限用物質之百分比含量超出百分比含量基準值。  
 Note 1: “Exceeding 0.1 wt %” and “exceeding 0.01 wt %” indicate that the percentage content of the restricted substance exceeds the reference percentage value of presence condition.

備考2. “○” 係指該項限用物質之百分比含量未超出百分比含量基準值。  
 Note 2: “○” indicates that the percentage content of the restricted substance does not exceed the percentage of reference value of presence.

備考3. “-” 係指該項限用物質為排除項目。  
 Note 3: The “-” indicates that the restricted substance corresponds to the exemption.