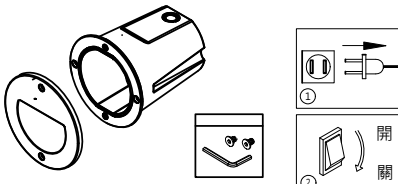
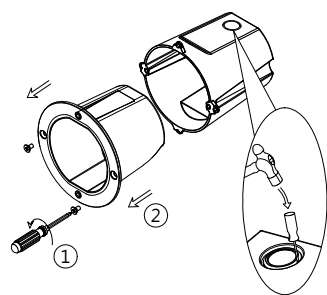
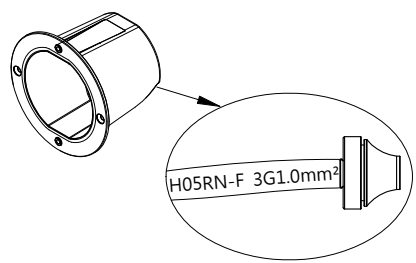
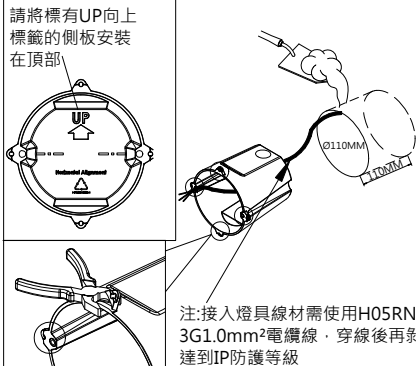
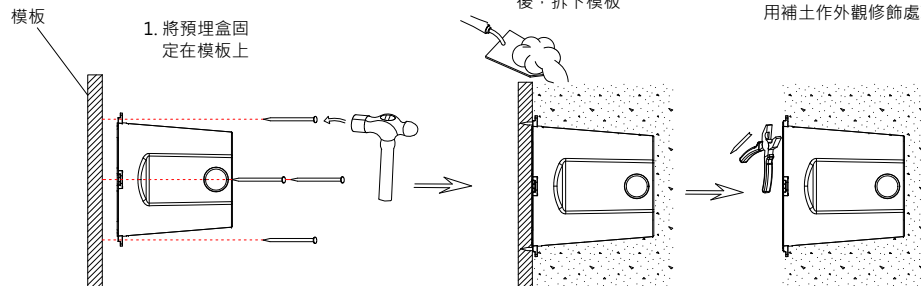
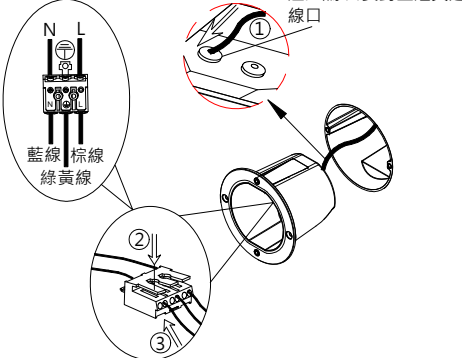
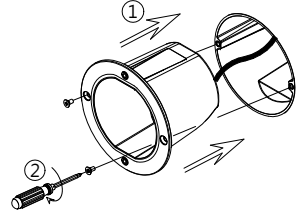
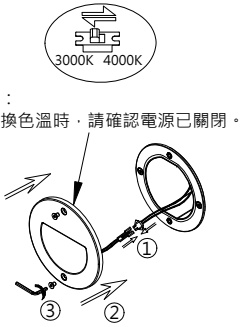
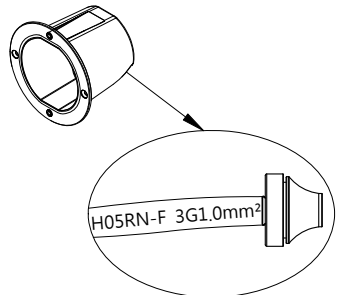
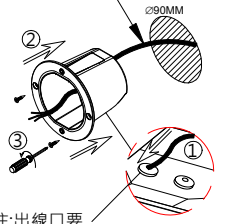
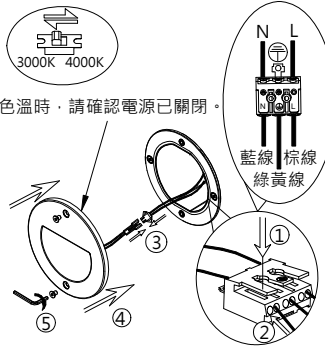
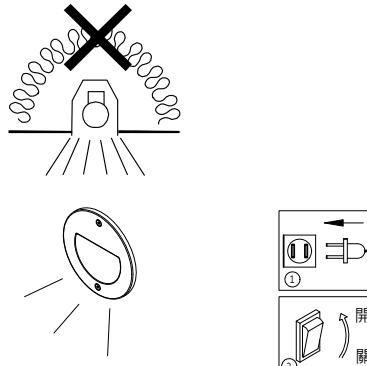
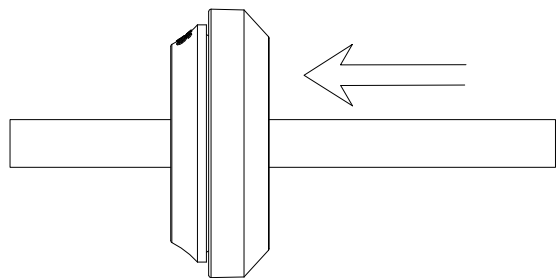
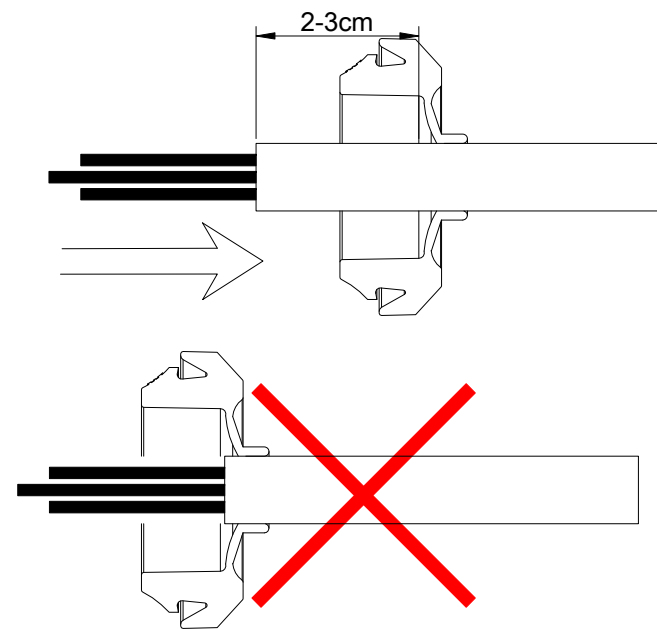


<p>注意事項 燈具安裝請詳細閱讀以下重要事項:</p> <ol style="list-style-type: none"> 1. 燈具安裝·維護前·必須切斷電源·以防觸電! 2. 為確保安全·請委託有經驗的電氣專業人員負責安裝維修及保養燈具。 3. 如燈具發生異常現象·請迅速切斷電源·並請專業人員進行處理。 	<p>1A.</p> 	<p>2A.</p> 	<p>3A.</p> <p>請將標有UP向上的標籤的側板安裝在頂部</p>  <p>注:接入燈具線材需使用H05RN-F 3G1.0mm²電纜線·穿線後再剝線·才能達到IP防護等級</p>	
<p>4A.</p> <p>1. 將預埋盒固定在模板上</p> <p>2. 灌水泥·待水泥凝固後·拆下模板</p> <p>3. 剪掉螺釘突出部分·不能突出水泥面·再使用補土作外觀修飾處理</p> 	<p>5A.</p> <p>注:出線口要對正燈具進線口</p>  <p>藍線 棕線 綠黃線</p>	<p>6A.</p> 		
<p>7A.</p> <p>注意: 當切換色溫時·請確認電源已關閉。</p> <p>3000K 4000K</p> 	<p>1B.</p>  <p>H05RN-F 3G1.0mm²</p>	<p>2B.</p> <p>注:接入燈具線材需使用H05RN-F 3G1.0mm²電纜線·穿線後再剝線·才能達到IP防護等級</p> <p>Ø90MM</p>  <p>注:出線口要對正燈具進線口</p>	<p>3B.</p> <p>注意: 當切換色溫時·請確認電源已關閉。</p> <p>3000K 4000K</p>  <p>藍線 棕線 綠黃線</p>	<p>8.</p> 



電源線穿透防水塞并接上燈具後，
將電源線外推收線，同時將防水
塞進線口向外翻轉。



裡面



外面

