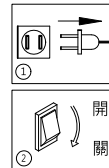
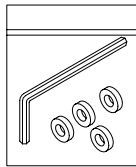
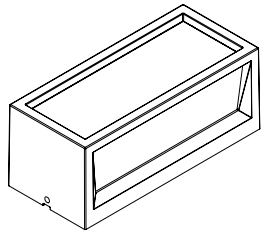


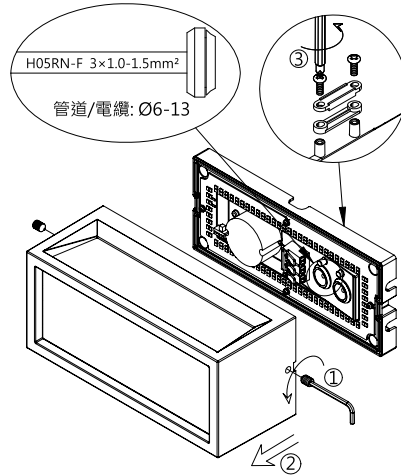
注意事項

燈具安裝請詳細閱讀以下重要事項:

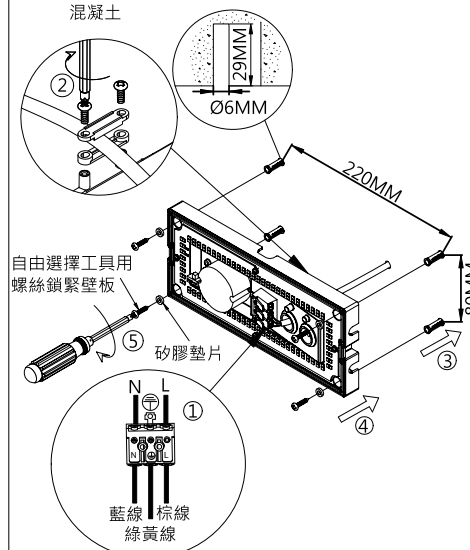
1. 燈具安裝, 維護前, 必須切斷電源, 以防觸電!
2. 為確保安全, 請委託有經驗的電氣專業人員負責安裝維修及保養燈具。
3. 如燈具發生異常現象, 請迅速切斷電源, 並請專業人員進行處理。



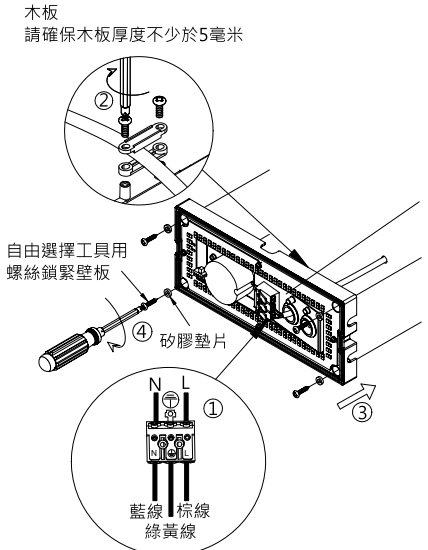
1.



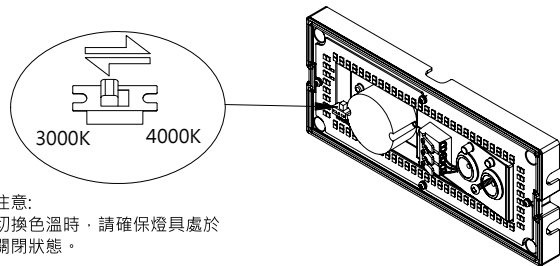
2-A.



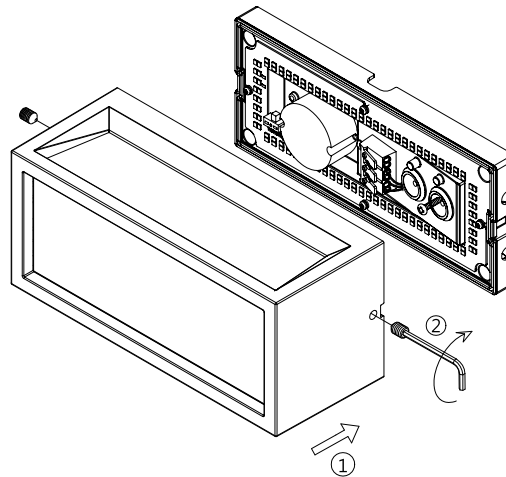
2-B.



3.



4.



5.

